

Prova da UFRGS - 2014

01. O algarismo das unidades de 9^{10} é

- a) 0.
- b) 1.
- c) 3.
- d) 6.
- e) 9.

02. A atmosfera terrestre contém 12.900 quilômetros cúbicos de água. Esse valor corresponde, em litros, a

- a) $1,29 \cdot 10^9$.
- b) $1,29 \cdot 10^{12}$.
- c) $1,29 \cdot 10^{15}$.
- d) $1,29 \cdot 10^{16}$.
- e) $1,29 \cdot 10^{18}$.

03. Considere a , b e c três números reais não nulos, sendo $a < b < c$, e as afirmações abaixo.

(I) $a + b < b + c$

(II) $a^2 < b^2$

(III) $b - a > c - b$

Quais afirmações são verdadeiras?

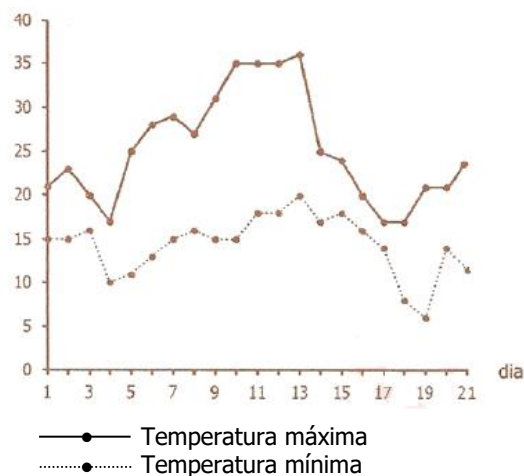
- a) Apenas I.
- b) Apenas II.
- c) Apenas III.
- d) Apenas I e II.
- e) Apenas II e III.

04. Uma mercadoria com preço inicial de R\$ 500,00 sofreu reajustes mensais e acumulados de 0,5%. O preço dessa mercadoria, ao fim de 12 meses, é

- a) $500,0,005^{12}$.
- b) $500,0,05^{12}$.
- c) $500,1,005^{12}$.
- d) $500,1,05^{12}$.
- e) $500,0,5^{12}$.

05. O gráfico abaixo mostra o registro das temperaturas máximas e mínimas em uma cidade, nos primeiros 21 dias do mês de setembro de 2013.

Temperatura (°C)



Assinale a alternativa correta com base nos dados apresentados no gráfico.

- a) No dia 13, foi registrada a menor temperatura mínima do período.
- b) Entre os dias 3 e 7, as temperaturas máximas foram aumentando dia a dia.
- c) Entre os dias 13 e 19, as temperaturas mínimas diminuíram dia a dia.
- d) No dia 19, foi registrada a menor temperatura máxima do período.
- e) No dia 19, foi registrada a menor temperatura do período.

06. Na compra de três unidades idênticas de uma mesma mercadoria, o vendedor oferece um desconto de 10% no preço da segunda unidade e um desconto de 20% no preço da terceira unidade. A primeira unidade não tem desconto. Comprando três unidades dessa mercadoria, o desconto total é

- a) 8%.
- b) 10%.
- c) 22%.
- d) 30%.
- e) 32%.

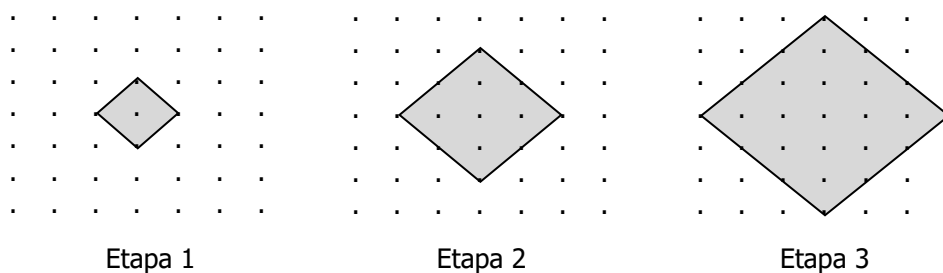
07. Construídas no mesmo sistema de coordenadas cartesianas, as inequações $x^2 + y^2 < 4$ e $y < x + 1$ delimitam uma região no plano. O número de pontos que estão no interior dessa região e possuem coordenadas inteiras é

- a) 5.
- b) 6.
- c) 7.
- d) 8.
- e) 9.

08. Considere as funções f e g , definidas por $f(x) = 4 - 2x$ e $g(x) = 2f(x) + 2$. Representadas no mesmo sistema de coordenadas cartesianas, a função f intercepta o eixo das ordenadas no ponto A e o eixo das abscissas no ponto B , enquanto a função g intercepta o eixo das ordenadas no ponto D e o eixo das abscissas no ponto C . A área do polígono $ABCD$ é

- a) 4,5.
- b) 5,5.
- c) 6,5.
- d) 7,5.
- e) 8,5.

09. Nas malhas de pontos da figura abaixo, dois pontos adjacentes, na horizontal ou vertical, encontram-se a distância de 1 centímetro.



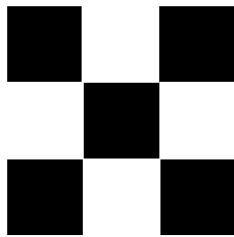
Considere a sucessão de quadriláteros desenhados em cada etapa da figura, a área do quadrilátero da vigésima etapa, em cm^2 , é

- a) 100.
- b) 200.
- c) 400.
- d) 800.
- e) 1.600.

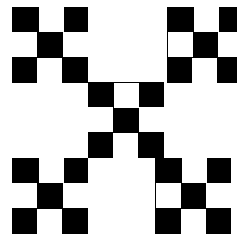
10. Considere o padrão de construção representados pelos desenhos abaixo.



Etapa 1



Etapa 2



Etapa 3

Na etapa 1, há um único quadrado com lado 1. Na etapa 2, esse quadrado foi dividido em nove quadrados congruentes, sendo quatro deles retirados, como indica a figura. Na etapa 3 e nas seguintes, o mesmo processo é repetido em cada um dos quadrados da etapa anterior. Nessas condições, a área restante, na etapa 5, é

- a) $\frac{125}{729}$.
- b) $\frac{125}{2187}$.
- c) $\frac{625}{729}$.
- d) $\frac{625}{2187}$.
- e) $\frac{625}{6561}$.

11. A função f , definida por $f(x) = 4^{-x} - 2$, intercepta o eixo das abscissas em

- a) -2.
- b) -1.
- c) $-\frac{1}{2}$.
- d) 0.
- e) $\frac{1}{2}$.

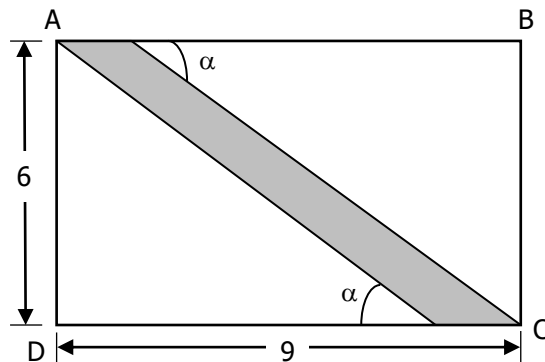
12. Atribuindo para $\log 2$ o valor 0,3, então os valores de $\log 0,2$ e $\log 20$ são, respectivamente,

- a) -0,7 e 3.
- b) -0,7 e 1,3.
- c) 0,3 e 1,3.
- d) 0,7 e 2,3.
- e) 0,7 e 3.

13. Considere os polinômios $p(x) = x^3$ e $q(x) = x^2 + x$. O número de soluções da equação $p(x) = q(x)$, no conjunto dos números reais, é

- a) 0.
- b) 1.
- c) 2.
- d) 3.
- e) 4.

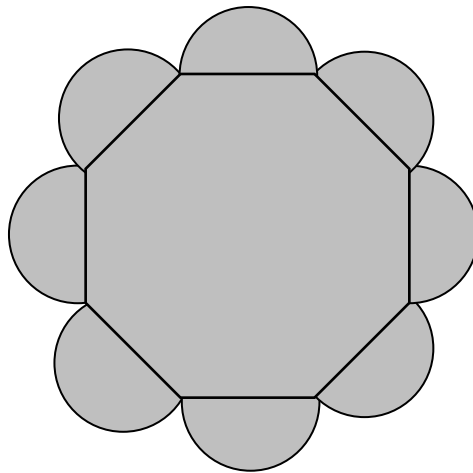
14. Na figura abaixo, o retângulo ABCD tem lados que medem 6 e 9.



Se a área do paralelogramo sombreado é 6, o cosseno de α é

- a) $\frac{3}{5}$.
- b) $\frac{2}{3}$.
- c) $\frac{3}{4}$.
- d) $\frac{4}{5}$.
- e) $\frac{8}{9}$.

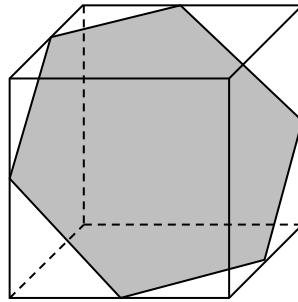
15. A figura abaixo é formada por oito semicircunferências, cada uma com centro nos pontos médios dos lados de um octógono regular de lado 2.



A área da região sombreada é

- a) $4\pi + 8 + 8\sqrt{2}$.
- b) $4\pi + 8 + 4\sqrt{2}$.
- c) $4\pi + 4 + 8\sqrt{2}$.
- d) $4\pi + 4 + 4\sqrt{2}$.
- e) $4\pi + 2 + 8\sqrt{2}$.

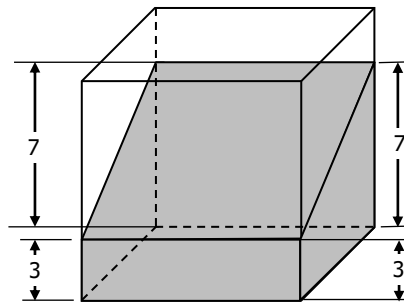
16. Os vértices do hexágono sombreado, na figura abaixo, são pontos médios das arestas de um cubo.



Se o volume do cubo é 216, o perímetro do hexágono é

- a) $3\sqrt{2}$.
- b) $6\sqrt{2}$.
- c) $9\sqrt{2}$.
- d) $12\sqrt{2}$.
- e) $18\sqrt{2}$.

17. No cubo de aresta 10, da figura abaixo, encontra-se representado um sólido sombreado com as alturas indicadas no desenho.

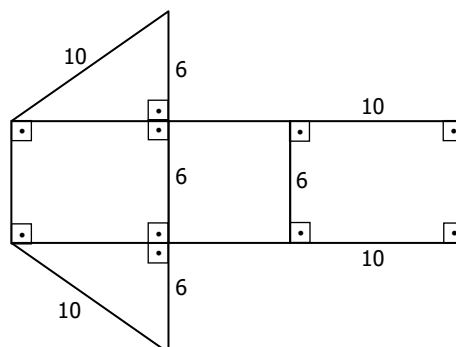


O volume do sólido sombreado é

- a) 300.
- b) 350.
- c) 500.
- d) 600.
- e) 700.

18. Na figura abaixo, encontra-se representada a planificação de um sólido de base quadrada cujas medidas estão indicadas. O volume desse sólido é

- a) 144.
- b) 180.
- c) 216.
- d) 288.
- e) 360.



19. Considere um cilindro reto de altura 32 e raio da base 3, e uma esfera com volume igual ao do cilindro. Com essas condições, o raio da esfera é

- a) 4.
- b) 6.
- c) 8.
- d) 10.
- e) 12.

20. Um cone reto com raio da base medindo 10 cm e altura de 12 cm será seccionado por um plano paralelo à base, de forma que os sólidos resultantes da secção tenham o mesmo volume. A altura do cone resultante da secção deve, em cm, ser

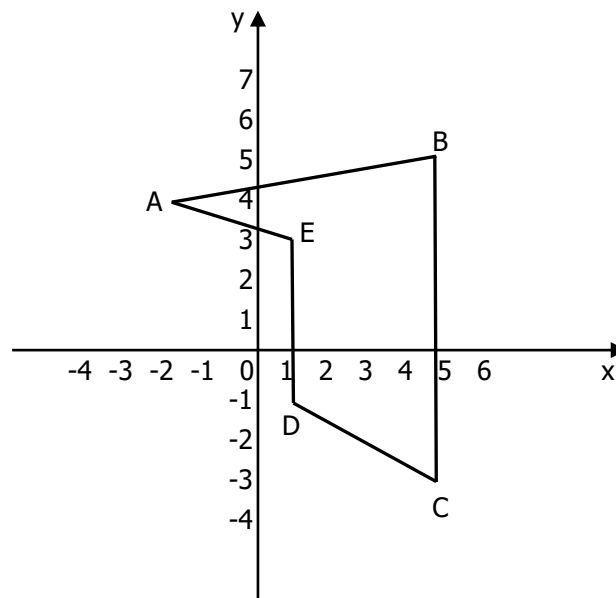
- a) 6.
- b) 8.
- c) $6\sqrt{2}$.
- d) $6\sqrt[3]{2}$.
- e) $6\sqrt[3]{4}$.

21. A área de um quadrado inscrito na circunferência de equação $x^2 - 2y + y^2 = 0$ é

- a) $1/2$.
- b) 1.
- c) $\sqrt{2}$.
- d) 2.
- e) $2\sqrt{2}$.

22. No pentágono representado no sistema de coordenadas cartesianas abaixo, os vértices possuem coordenadas inteiras. As retas suporte dos lados AE e BC interceptam-se no ponto.

- a) $\left(5, \frac{4}{3}\right)$.
- b) $\left(5, \frac{5}{2}\right)$.
- c) $\left(5, \frac{5}{3}\right)$.
- d) $\left(5, \frac{5}{4}\right)$.
- e) $\left(5, \frac{6}{5}\right)$.



23. Para os jogos da primeira fase da Copa do Mundo de 2014 na sede de Porto Alegre, foram sorteados ingressos entre aqueles que se inscreveram previamente. Esses ingressos foram divididos em 4 categorias, identificados pelas letras A, B, C e D. Cada pessoa podia solicitar, no máximo, quatro ingressos por jogo. Os ingressos da categoria D foram vendidos somente para residentes no país sede e custaram, cada um, $\frac{1}{3}$ do valor unitário do ingresso da categoria C.

No quadro abaixo, estão representadas as quantidades de ingressos, por categoria, solicitados por uma pessoa, e o valor a ser pago.

Jogo	A	B	C	D	TOTAL (em R\$)
1	2	0	2	0	1.060,00
2	1	3	0	0	1.160,00
3	0	1	3	0	810,00

Se essa pessoa comprasse um ingresso de cada categoria para um dos jogos da primeira fase, ela gostaria, em reais,

- a) 860.
- b) 830.
- c) 800.
- d) 770.
- e) 740.

24. Considere as retas r e s , paralelas entre si. Sobre a reta r , marcam-se 3 pontos distintos: A, B e C; sobre a reta s , marcam-se dois pontos distintos: D e E. Escolhendo-se ao acaso um polígono cujos vértices coincidam com alguns desses pontos, a probabilidade de que o polígono escolhido seja um quadrilátero é de

- a) $\frac{1}{4}$.
- b) $\frac{1}{3}$.
- c) $\frac{1}{2}$.
- d) $\frac{2}{3}$.
- e) $\frac{3}{4}$.

25. Considere a configuração dos números dispostos nas colunas e linhas abaixo.

	Coluna 0	Coluna 1	Coluna 2	Coluna 3	Coluna 4	Coluna 5	Coluna 6	Coluna 7	...
Linha 0	1								
Linha 1	1	1							
Linha 2	1	2	1						
Linha 3	1	3	3	1					
Linha 4	1	4	6	4	1				
Linha 5	1	5	10	10	5	1			
Linha 6	1	6	15	20	15	6	1		
Linha 7	1	7	21	35	35	21	7	1	
...	

O número localizado na linha 15 e na coluna 13 é

- a) 15.
- b) 91.
- c) 105.
- d) 120.
- e) 455.

Gabarito

01 ⇒ B	06 ⇒ B	11 ⇒ C	16 ⇒ E	21 ⇒ D
02 ⇒ D	07 ⇒ B	12 ⇒ B	17 ⇒ C	22 ⇒ C
03 ⇒ A	08 ⇒ E	13 ⇒ D	18 ⇒ A	23 ⇒ A
04 ⇒ C	09 ⇒ D	14 ⇒ D	19 ⇒ B	24 ⇒ A
05 ⇒ E	10 ⇒ E	15 ⇒ A	20 ⇒ E	25 ⇒ C